

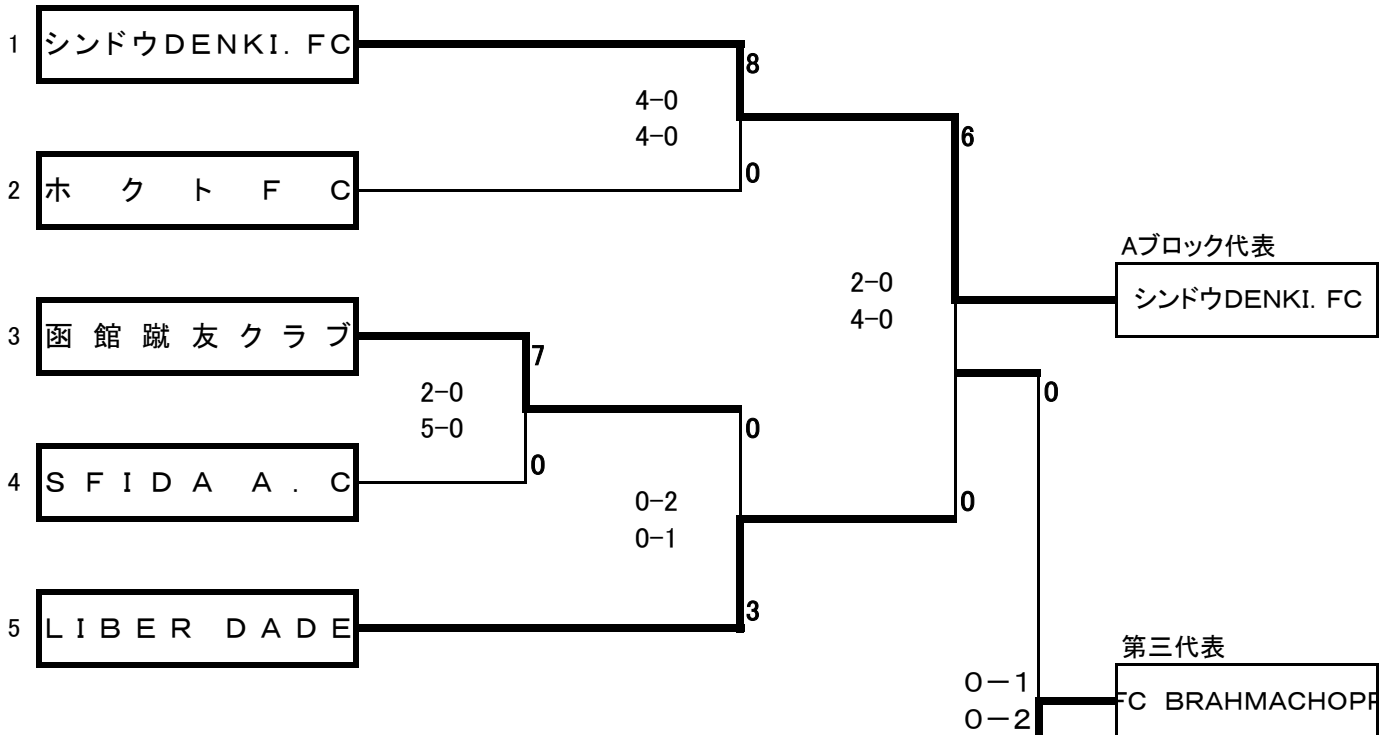
第19回全国クラブチームサッカー選手権大会函館地区ブロック予選

< 結 果 >

期日:5月27日・6月17日・7月8日・7月22日・7月29日

会場:函館市日吉サッカー場(芝コート)

【 A ブ ロ ッ ク 】



【 B ブ ロ ッ ク 】

