

全道フットサル選手権2011(U-14)函館地区予選 タイムテーブル

予選リーグ

1月15日(土)

A・Bグループ 赤川会場				
順	時間	組	試合	審判
①	9:00	A	1 vs 2	3, 4
②	9:25	A	3 vs 4	5, 1
③	9:50	A	5 vs 1	2, 3
④	10:15	A	2 vs 3	4, 5
⑤	10:40	A	4 vs 5	1, 3
⑥	11:05	A	1 vs 3	2, 4
⑦	11:30	A	2 vs 4	5, 3
⑧	11:55	A	5 vs 3	1, 2
⑨	12:20	A	1 vs 4	2, 5
⑩	12:45	A	2 vs 5	1, 4
⑪	13:30	B	1 vs 2	3, 4
⑫	13:55	B	3 vs 4	5, 1
⑬	14:20	B	5 vs 1	2, 3
⑭	14:45	B	2 vs 3	4, 5
⑮	15:10	B	4 vs 5	1, 3
⑯	15:35	B	1 vs 3	2, 4
⑰	16:00	B	2 vs 4	5, 3
⑱	16:25	B	5 vs 3	1, 2
⑲	16:50	B	1 vs 4	2, 5
⑳	17:15	B	2 vs 5	1, 4

C・Dグループ 港会場				
順	時間	組	試合	審判
①	8:30	C	1 vs 2	3, 4
②	8:55	C	3 vs 4	5, 1
③	9:20	C	5 vs 1	2, 3
④	9:45	C	2 vs 3	4, 5
⑤	10:10	C	4 vs 5	1, 3
⑥	10:35	C	1 vs 3	2, 4
⑦	11:00	C	2 vs 4	5, 3
⑧	11:25	C	5 vs 3	1, 2
⑨	11:50	C	1 vs 4	2, 5
⑩	12:15	C	2 vs 5	1, 4
⑪	13:45	D	1 vs 2	3, 4
⑫	14:10	D	3 vs 4	5, 1
⑬	14:35	D	5 vs 1	2, 3
⑭	15:00	D	2 vs 3	4, 5
⑮	15:25	D	4 vs 5	1, 3
⑯	15:50	D	1 vs 3	2, 4
⑰	16:15	D	2 vs 4	5, 3
⑱	16:40	D	5 vs 3	1, 2
⑲	17:05	D	1 vs 4	2, 5
⑳	17:30	D	2 vs 5	1, 4

E・Fグループ 凌雲会場				
順	時間	組	試合	審判
①	9:00	E	1 vs 2	3, 4
②	9:25	E	3 vs 4	5, 1
③	9:50	E	5 vs 1	2, 3
④	10:15	E	2 vs 3	4, 5
⑤	10:40	E	4 vs 5	1, 3
⑥	11:05	E	1 vs 3	2, 4
⑦	11:30	E	2 vs 4	5, 3
⑧	11:55	E	5 vs 3	1, 2
⑨	12:20	E	1 vs 4	2, 5
⑩	12:45	E	2 vs 5	1, 4
⑪	13:30	F	1 vs 2	3, 4
⑫	13:55	F	3 vs 4	1, 2
⑬	14:20	F	1 vs 3	2, 4
⑭	14:45	F	2 vs 4	1, 3
⑮	15:10	F	1 vs 4	2, 3
⑯	15:35	F	2 vs 3	1, 4

G・Hグループ 知内会場				
順	時間	組	試合	審判
①	10:00	G	1 vs 2	3, 4
②	10:25	G	3 vs 4	1, 2
③	10:50	G	1 vs 3	2, 4
④	11:15	G	2 vs 4	1, 3
⑤	11:40	G	1 vs 4	2, 3
⑥	12:05	G	2 vs 3	1, 4
⑦	13:00	H	1 vs 2	3, 4
⑧	13:25	H	3 vs 4	1, 2
⑨	13:50	H	1 vs 3	2, 4
⑩	14:15	H	2 vs 4	1, 3
⑪	14:40	H	1 vs 4	2, 3
⑫	15:05	H	2 vs 3	1, 4

予選リーグ

- ・ ボールを使ったアップは前の試合のハーフタイム時と試合前とする。
- ・ トスに勝たなかった方がキックオフとする。
- ・ 前半のベンチは試合順表の左側のチームがオフィシャルから見て左側とする。
- ・ ハーフタイムにはベンチを交換する。
- ・ 試合終了後のベンチ挨拶は省略する。

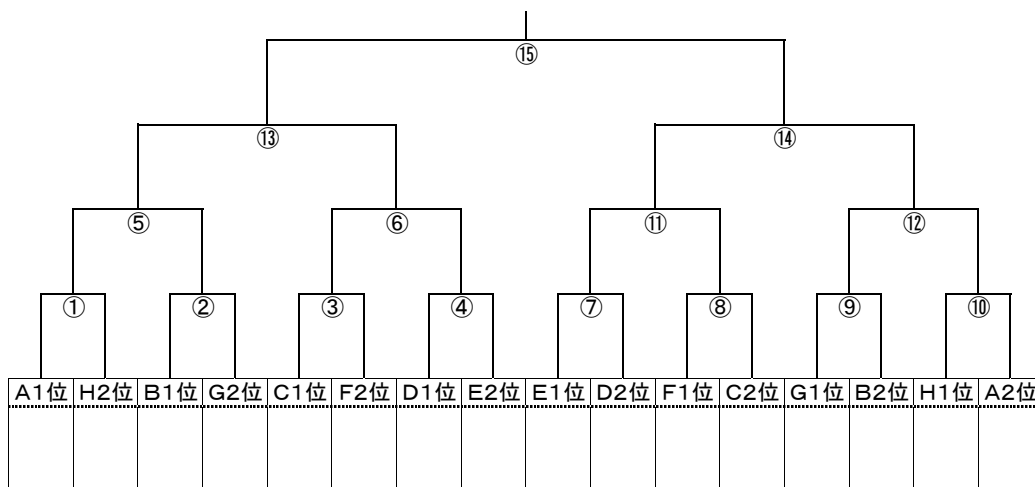
決勝トーナメント

- ・ ボールを使ったアップは前の試合のハーフタイム時と試合前とする。
- ・ トスに勝たなかった方がキックオフとする。
- ・ 前半のベンチはトーナメント表の左側のチームがオフィシャルから見て左側とする。
- ・ ハーフタイムにはベンチを交換する。
- ・ 警告、退場は2日目まで持ち越す。
- ・ PK戦は、試合終了時に出場していた選手(5名ずつ)で行い、その後は残りの選手も含めサドンデス
- ・ 決勝トーナメントの審判割り当ては後日連絡

決勝トーナメント組み合わせ

1月16日(日)

凌雲中学校会場



タイムテーブル

順	時間
①	9:00
②	9:30
③	10:00
④	10:30
⑤	11:00
⑥	11:30
⑦	12:00
⑧	12:30
⑨	13:00
⑩	13:30
⑪	14:00
⑫	14:30
⑬	15:00
⑭	15:30
⑮	16:00