

## 第24回全道ジュニアユース(U-15)フットサル大会函館地区予選 タイムテーブル

### 予選リーグ

11月10日(土)

#### A・Bグループ 凌雲中 会場

| 順 | 時間    | 組 | 試合     | 審判   |
|---|-------|---|--------|------|
| ① | 9:00  | A | 1 vs 2 | 3, 4 |
| ② | 9:25  | A | 3 vs 4 | 1, 2 |
| ③ | 9:50  | A | 1 vs 3 | 2, 4 |
| ④ | 10:15 | A | 2 vs 4 | 1, 3 |
| ⑤ | 10:40 | A | 1 vs 4 | 2, 3 |
| ⑥ | 11:05 | A | 2 vs 3 | 1, 4 |
| ⑦ | 12:00 | B | 1 vs 2 | 3, 4 |
| ⑧ | 12:25 | B | 3 vs 4 | 1, 2 |
| ⑨ | 12:50 | B | 1 vs 3 | 2, 4 |
| ⑩ | 13:15 | B | 2 vs 4 | 1, 3 |
| ⑪ | 13:40 | B | 1 vs 4 | 2, 3 |
| ⑫ | 14:05 | B | 2 vs 3 | 1, 4 |

#### C・Dグループ 赤川中 会場

| 順 | 時間    | 組 | 試合     | 審判   |
|---|-------|---|--------|------|
| ① | 9:00  | C | 1 vs 2 | 3, 4 |
| ② | 9:25  | C | 3 vs 4 | 1, 2 |
| ③ | 9:50  | C | 1 vs 3 | 2, 4 |
| ④ | 10:15 | C | 2 vs 4 | 1, 3 |
| ⑤ | 10:40 | C | 1 vs 4 | 2, 3 |
| ⑥ | 11:05 | C | 2 vs 3 | 1, 4 |
| ⑦ | 12:00 | D | 1 vs 2 | 3, 4 |
| ⑧ | 12:25 | D | 3 vs 4 | 1, 2 |
| ⑨ | 12:50 | D | 1 vs 3 | 2, 4 |
| ⑩ | 13:15 | D | 2 vs 4 | 1, 3 |
| ⑪ | 13:40 | D | 1 vs 4 | 2, 3 |
| ⑫ | 14:05 | D | 2 vs 3 | 1, 4 |

#### E・Fグループ 七飯中 会場

| 順 | 時間    | 組 | 試合     | 審判   |
|---|-------|---|--------|------|
| ① | 9:00  | E | 1 vs 2 | 3, 4 |
| ② | 9:25  | E | 3 vs 4 | 1, 2 |
| ③ | 9:50  | E | 1 vs 3 | 2, 4 |
| ④ | 10:15 | E | 2 vs 4 | 1, 3 |
| ⑤ | 10:40 | E | 1 vs 4 | 2, 3 |
| ⑥ | 11:05 | E | 2 vs 3 | 1, 4 |
| ⑦ | 12:00 | F | 1 vs 2 | 3, 4 |
| ⑧ | 12:25 | F | 3 vs 4 | 1, 2 |
| ⑨ | 12:50 | F | 1 vs 3 | 2, 4 |
| ⑩ | 13:15 | F | 2 vs 4 | 1, 3 |
| ⑪ | 13:40 | F | 1 vs 4 | 2, 3 |
| ⑫ | 14:05 | F | 2 vs 3 | 1, 4 |

#### G・Hグループ 港中 会場

| 順 | 時間    | 組 | 試合     | 審判   |
|---|-------|---|--------|------|
| ① | 9:00  | G | 1 vs 2 | 3, 4 |
| ② | 9:25  | G | 3 vs 4 | 5, 1 |
| ③ | 9:50  | G | 5 vs 1 | 2, 3 |
| ④ | 10:15 | G | 2 vs 3 | 4, 5 |
| ⑤ | 10:40 | G | 4 vs 5 | 1, 3 |
| ⑥ | 11:05 | G | 1 vs 3 | 2, 4 |
| ⑦ | 11:30 | G | 2 vs 4 | 5, 3 |
| ⑧ | 11:55 | G | 5 vs 3 | 1, 2 |
| ⑨ | 12:20 | G | 1 vs 4 | 2, 5 |
| ⑩ | 12:45 | G | 2 vs 5 | 1, 4 |
| ⑪ | 13:30 | H | 1 vs 2 | 3, 4 |
| ⑫ | 13:55 | H | 3 vs 4 | 1, 2 |
| ⑬ | 14:20 | H | 1 vs 3 | 2, 4 |
| ⑭ | 14:45 | H | 2 vs 4 | 1, 3 |
| ⑮ | 15:10 | H | 1 vs 4 | 2, 3 |
| ⑯ | 15:35 | H | 2 vs 3 | 1, 4 |

### 予選リーグ

- ・ ボールを使ったアップは前の試合のハーフタイム時と試合前とする。
- ・ トスに勝たなかった方がキックオフとする。
- ・ 前半のベンチは試合順表の左側のチームがオフィシャルから見て左側とする。
- ・ ハーフタイムにはベンチを交換する。
- ・ 試合終了後のベンチ挨拶は省略する。
- ・ 試合が終わった選手は速やかに帰宅する。

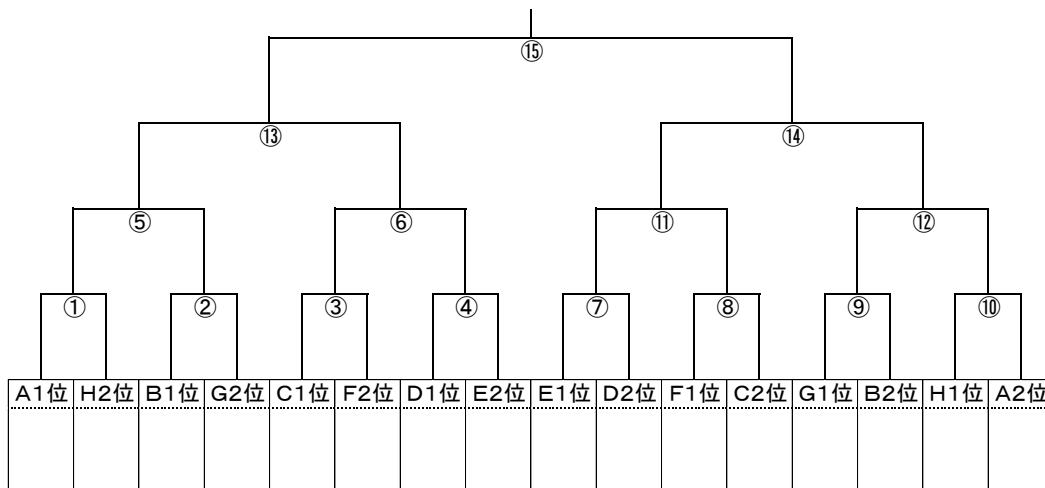
### 決勝トーナメント

- ・ ボールを使ったアップは前の試合のハーフタイム時と試合前とする。
- ・ トスに勝たなかった方がキックオフとする。
- ・ 前半のベンチはトーナメント表の左側のチームがオフィシャルから見て左側とする。
- ・ ハーフタイムにはベンチを交換する。
- ・ 警告、退場は2日目まで持ち越す。
- ・ PK戦は、試合終了時に出場していた選手(5名ずつ)で行い、その後は残りの選手も含めサドンデス
- ・ 決勝トーナメントの審判割り当ては後日連絡
- ・ 試合が終わった選手は速やかに帰宅する。

### 決勝トーナメント組み合わせ

11月11日(日)

凌雲中学校会場



### タイムテーブル

| 順 | 時間    |
|---|-------|
| ① | 9:00  |
| ② | 9:30  |
| ③ | 10:00 |
| ④ | 10:30 |
| ⑤ | 11:00 |
| ⑥ | 11:30 |
| ⑦ | 12:00 |
| ⑧ | 12:30 |
| ⑨ | 13:00 |
| ⑩ | 13:30 |
| ⑪ | 14:00 |
| ⑫ | 14:30 |
| ⑬ | 15:00 |
| ⑭ | 16:00 |
| ⑮ | 17:00 |