

平成23年度 第26回函館地区中学生室内サッカー(U-14)交流大会

予選リーグ

2月11日(土)

A・Eグループ 凌雲中 会場				
順	時間	組	試合	審判
①	9:00	E	1 vs 2	3, 4
②	9:25	E	3 vs 4	5, 1
③	9:50	E	5 vs 1	2, 3
④	10:15	E	2 vs 3	4, 5
⑤	10:40	E	4 vs 5	1, 3
⑥	11:05	E	1 vs 3	2, 4
⑦	11:30	E	2 vs 4	5, 3
⑧	11:55	E	5 vs 3	1, 2
⑨	12:20	E	1 vs 4	2, 5
⑩	12:45	E	2 vs 5	1, 4
⑪	13:30	A	1 vs 2	3, 4
⑫	13:55	A	3 vs 4	1, 2
⑬	14:20	A	1 vs 3	2, 4
⑭	14:45	A	2 vs 4	1, 3
⑮	15:10	A	1 vs 4	2, 3
⑯	15:35	A	2 vs 3	1, 4

B・Fグループ 七飯中 会場				
順	時間	組	試合	審判
①	9:00	F	1 vs 2	3, 4
②	9:25	F	3 vs 4	1, 2
③	9:50	F	1 vs 3	2, 4
④	10:15	F	2 vs 4	1, 3
⑤	10:40	F	1 vs 4	2, 3
⑥	11:05	F	2 vs 3	1, 4
⑦	12:00	B	1 vs 2	3, 4
⑧	12:25	B	3 vs 4	1, 2
⑨	12:50	B	1 vs 3	2, 4
⑩	13:15	B	2 vs 4	1, 3
⑪	13:40	B	1 vs 4	2, 3
⑫	14:05	B	2 vs 3	1, 4

C・Gグループ 港中 会場				
順	時間	組	試合	審判
①	9:00	G	1 vs 2	3, 4
②	9:25	G	3 vs 4	1, 2
③	9:50	G	1 vs 3	2, 4
④	10:15	G	2 vs 4	1, 3
⑤	10:40	G	1 vs 4	2, 3
⑥	11:05	G	2 vs 3	1, 4
⑦	12:00	C	1 vs 2	3, 4
⑧	12:25	C	3 vs 4	1, 2
⑨	12:50	C	1 vs 3	2, 4
⑩	13:15	C	2 vs 4	1, 3
⑪	13:40	C	1 vs 4	2, 3
⑫	14:05	C	2 vs 3	1, 4

D・Hグループ 赤川中 会場				
順	時間	組	試合	審判
①	9:00	H	1 vs 2	3, 4
②	9:25	H	3 vs 4	1, 2
③	9:50	H	1 vs 3	2, 4
④	10:15	H	2 vs 4	1, 3
⑤	10:40	H	1 vs 4	2, 3
⑥	11:05	H	2 vs 3	1, 4
⑦	12:00	D	1 vs 2	3, 4
⑧	12:25	D	3 vs 4	1, 2
⑨	12:50	D	1 vs 3	2, 4
⑩	13:15	D	2 vs 4	1, 3
⑪	13:40	D	1 vs 4	2, 3
⑫	14:05	D	2 vs 3	1, 4

予選リーグ

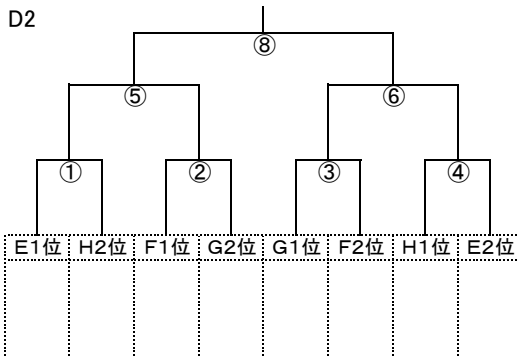
- ・ ボールを使ったアップは前の試合のハーフタイム時と試合前とする。
- ・ トスに勝たなかった方がキックオフとする。
- ・ 前半のベンチは試合順表の左側のチームがオフィシャルから見て左側とする。
- ・ ハーフタイムにはベンチを交換する。
- ・ 試合終了後のベンチ挨拶は省略する。

決勝トーナメント

- ・ ボールを使ったアップは前の試合のハーフタイム時と試合前とする。
- ・ トスに勝たなかった方がキックオフとする。
- ・ 前半のベンチはトーナメント表の左側のチームがオフィシャルから見て左側とする。
- ・ ハーフタイムにはベンチを交換する。
- ・ 警告、退場は2日目まで持ち越す。
- ・ PK戦は、試合終了時に出場していた選手(5名ずつ)で行い、その後は残りの選手も含めサドンデス

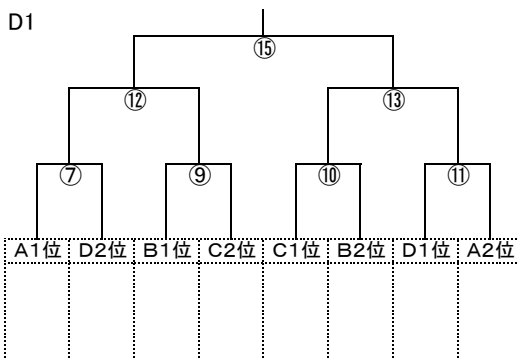
決勝トーナメント組み合わせ

2月12日(日)



会場: 凌雲中学校

順	時間	審判
①	9:00	③の2チーム
②	9:30	④の2チーム
③	10:00	①の2チーム
④	10:30	②の2チーム
⑤	11:00	①と②の敗者
⑥	11:30	③と④の敗者
⑦	12:00	⑩の2チーム
⑧	12:30	⑤と⑥の敗者



会場: 凌雲中学校

順	時間	審判
⑨	13:00	⑪の2チーム
⑩	13:30	⑦の2チーム
⑪	14:00	⑨の2チーム
⑫	14:30	⑦と⑨の敗者
⑬	15:00	⑩と⑪の敗者
⑭	15:30	
⑮	16:00	⑫と⑬の敗者