

第25回全道ジュニアユース(U-15)フットサル大会函館地区予選 タイムテーブル

決勝トーナメント16チーム

予選リーグ

11月9日(土)

A・B・Cグループ 港中 会場

順	時間	組	試合	審判
①	8:30	A	1 vs 2	3, 4
②	8:55	A	3 vs 4	1, 2
③	9:20	A	1 vs 3	2, 4
④	9:45	A	2 vs 4	1, 3
⑤	10:10	A	1 vs 4	2, 3
⑥	10:35	A	2 vs 3	1, 4
⑦	11:30	B	1 vs 2	3, 4
⑧	11:55	B	3 vs 4	1, 2
⑨	12:20	B	1 vs 3	2, 4
⑩	12:45	B	2 vs 4	1, 3
⑪	13:10	B	1 vs 4	2, 3
⑫	13:35	B	2 vs 3	1, 4
⑬	14:30	C	1 vs 2	3, 4
⑭	14:55	C	3 vs 4	1, 2
⑮	15:20	C	1 vs 3	2, 4
⑯	15:45	C	2 vs 4	1, 3
⑰	16:10	C	1 vs 4	2, 3
⑱	16:35	C	2 vs 3	1, 4

D・E・Fグループ 赤川中 会場

順	時間	組	試合	審判
①	8:30	F	1 vs 2	3, 4
②	8:50	F	3 vs 4	5, 1
③	9:10	F	5 vs 1	2, 3
④	9:30	F	2 vs 3	4, 5
⑤	9:50	F	4 vs 5	1, 3
⑥	10:10	F	1 vs 3	2, 4
⑦	10:30	F	2 vs 4	5, 3
⑧	10:50	F	5 vs 3	1, 2
⑨	11:10	F	1 vs 4	2, 5
⑩	11:30	F	2 vs 5	1, 4
⑪	12:30	D	1 vs 2	3, 4
⑫	12:50	D	3 vs 4	1, 2
⑬	13:10	D	1 vs 3	2, 4
⑭	13:30	D	2 vs 4	1, 3
⑮	13:50	D	1 vs 4	2, 3
⑯	14:10	D	2 vs 3	1, 4
⑰	15:10	E	1 vs 2	3, 4
⑱	15:30	E	3 vs 4	1, 2
⑲	15:50	E	1 vs 3	2, 4
⑳	16:10	E	2 vs 4	1, 3
㉑	16:30	E	1 vs 4	2, 3
㉒	16:50	E	2 vs 3	1, 4

G・Hグループ 七飯中 会場

順	時間	組	試合	審判
①	8:30	G	1 vs 2	3, 4
②	8:50	G	3 vs 4	5, 1
③	9:10	G	5 vs 1	2, 3
④	9:30	G	2 vs 3	4, 5
⑤	9:50	G	4 vs 5	1, 3
⑥	10:10	G	1 vs 3	2, 4
⑦	10:30	G	2 vs 4	5, 3
⑧	10:50	G	5 vs 3	1, 2
⑨	11:10	G	1 vs 4	2, 5
⑩	11:30	G	2 vs 5	1, 4
⑪	12:30	H	1 vs 2	3, 4
⑫	12:50	H	3 vs 4	5, 1
⑬	13:10	H	5 vs 1	2, 3
⑭	13:30	H	2 vs 3	4, 5
⑮	13:50	H	4 vs 5	1, 3
⑯	14:10	H	1 vs 3	2, 4
⑰	14:30	H	2 vs 4	5, 3
⑱	14:50	H	5 vs 3	1, 2
⑲	15:10	H	1 vs 4	2, 5
㉑	15:30	H	2 vs 5	1, 4

予選リーグ

- ・ ボールを使ったアップは前の試合のハーフタイム時と試合前とする。
- ・ トスに勝たなかった方がキックオフとする。
- ・ 前半のベンチは試合順表の左側のチームがオフィシャルから見て左側とする。
- ・ ハーフタイムにはベンチを交換する。
- ・ 試合終了後のベンチ挨拶は省略する。
- ・ 試合が終わった選手は速やかに帰宅する。

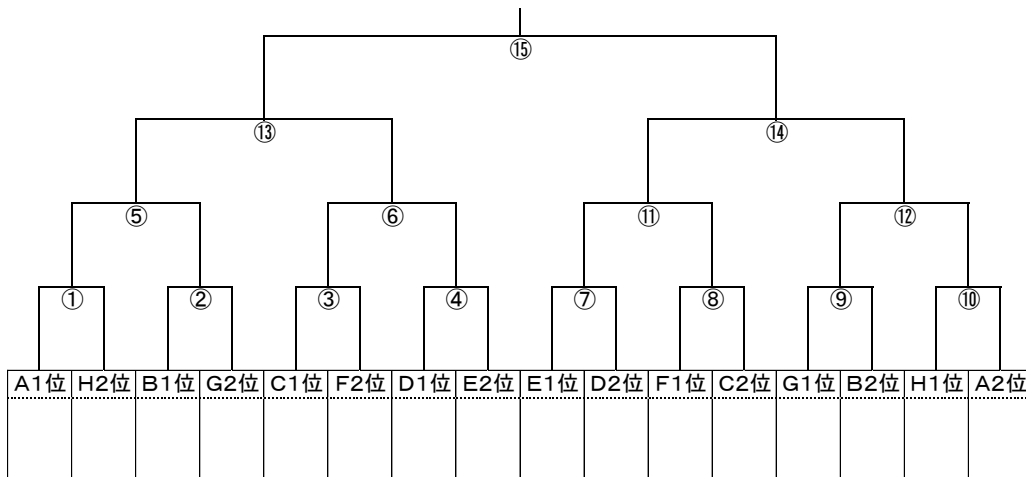
決勝トーナメント

- ・ ボールを使ったアップは前の試合のハーフタイム時と試合前とする。
- ・ トスに勝たなかった方がキックオフとする。
- ・ 前半のベンチはトーナメント表の左側のチームがオフィシャルから見て左側とする。
- ・ ハーフタイムにはベンチを交換する。
- ・ 警告、退場は2日目まで持ち越す。
- ・ PK戦は、試合終了時に出場していた選手(5名ずつ)で行い、その後は試合が決するまでその5名でPK戦を行う。
- ・ 決勝トーナメントの審判割り当ては後日連絡
- ・ 試合が終わった選手は速やかに帰宅する。
- ・ 試合終了後のベンチ挨拶を行う。

決勝トーナメント組み合わせ

11月10日(日)

森中学校会場



タイムテーブル

順	時間
①	9:00
②	9:30
③	10:00
④	10:30
⑤	11:00
⑥	11:30
⑦	12:00
⑧	12:30
⑨	13:00
⑩	13:30
⑪	14:00
⑫	14:30
⑬	15:00
⑭	16:00
⑮	17:00